

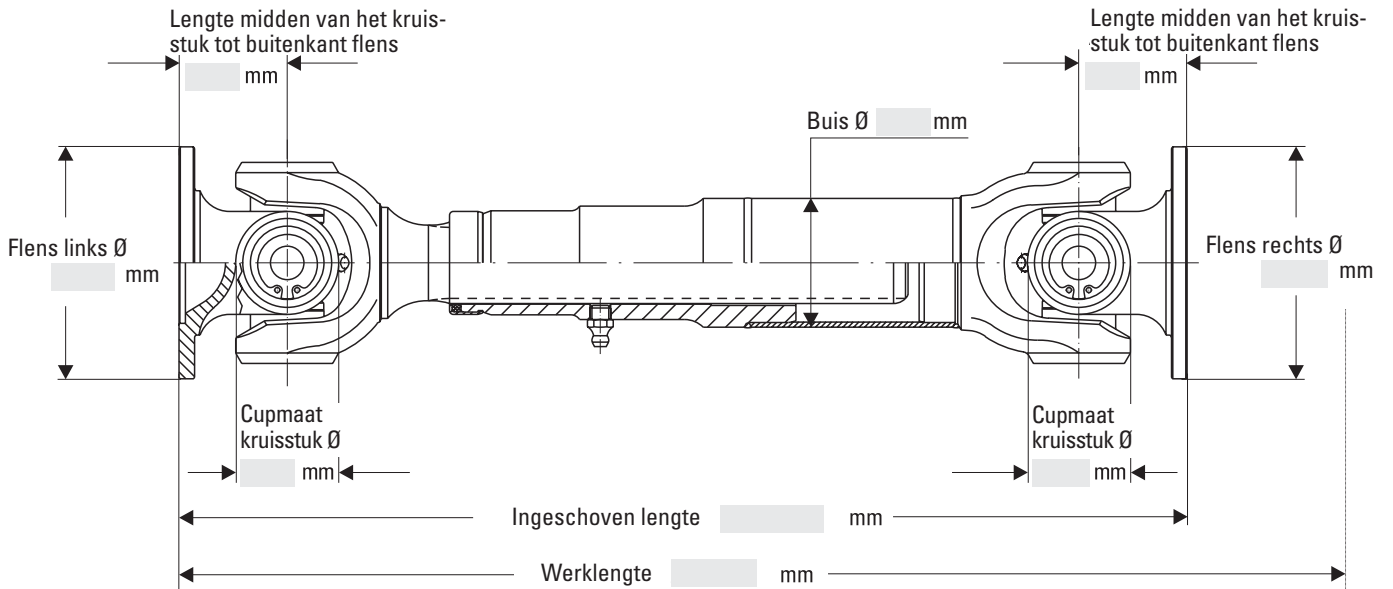
**Geef u a.u.b. de maten van de cardanas en de gewenste aansluitmaten aan. Wij bieden u graag vrijblijvend aan.**

Indien een artikelnummer bekend is (origineel of ELBE nummer) dit graag hier invullen.

Nr.: \_\_\_\_\_  
Name Hersteller: \_\_\_\_\_

Firma stempel/adresgegevens

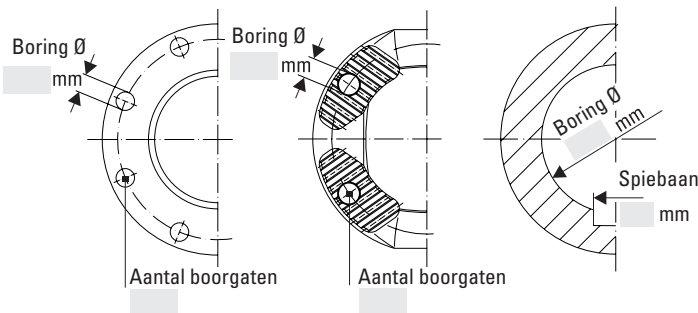
Contactpersoon: \_\_\_\_\_  
E-mail: \_\_\_\_\_  
Telefoon: \_\_\_\_\_  
Fax: \_\_\_\_\_



**Smeernippel:**    Midden van het kruisstuk    Buitensmering (= external lubrication)    Op het schuifstuk

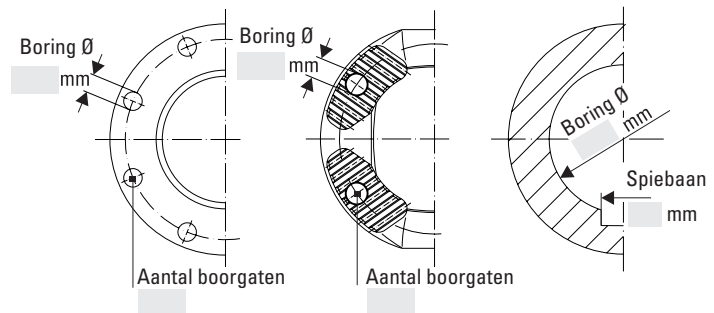
**Aansluiting links**

- DIN flens    Flens met kruisvertanding    Naaf



**Aansluiting rechts**

- DIN flens    Flens met kruisvertanding    Naaf



**Aantal / toepassing**

Totaal aantal \_\_\_\_\_

Toepassingen /voertuig: \_\_\_\_\_

Betriebsdrehzahl: \_\_\_\_\_ n (U<sub>pm</sub>)

Distribution partner of the Elbe-Group: