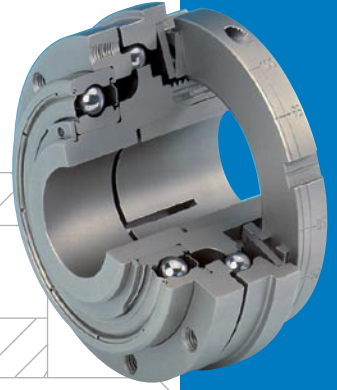


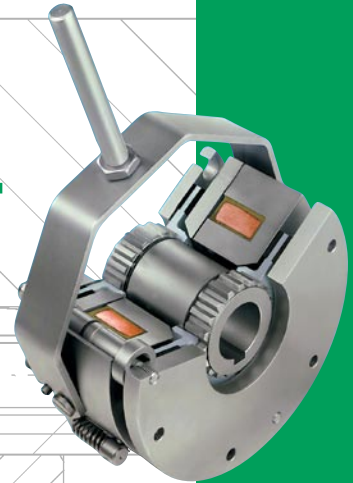
**Sicherheits-
kupplungen**



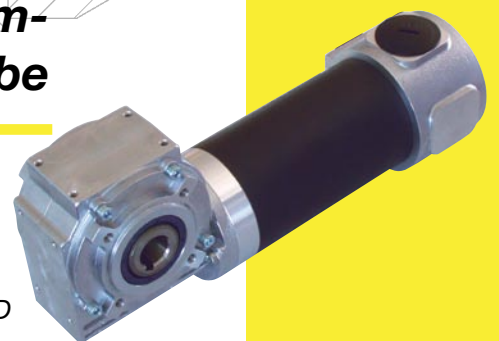
**Spielfreie
Wellenkupplungen**



**Sicherheitsbremsen
& Elektrokupplungen**



**Gleichstrom-
antriebe**



LIEFERÜBERSICHT

www.mayr.de

mayr[®]

Ihr zuverlässiger Partner

L7.V08.D



Marktposition

mayr® bietet weltweit führende Technologie bei Sicherheitskupplungen, Servokupplungen und Sicherheitsbremsen. Langjährige Erfahrung und Kompetenz bei der Entwicklung branchenoptimierter Lösungen haben unser Unternehmen zum Marktführer bei Sicherheitskupplungen gemacht.

Eine Vielzahl renommierter Maschinenhersteller weltweit vertraut auf die Zuverlässigkeit unserer hochwertigen Antriebs- und Steuerungskomponenten sowie auf unsere ganzheitlichen Antriebslösungen.

Weltweit präsent

8 Außenbüros in Deutschland, acht Niederlassungen in den Ländern Frankreich, Schweiz, Italien, England, USA, Polen, China und Singapur sowie rund 20 weitere Vertretungen weltweit in allen 5 Kontinenten garantieren Ihnen und Ihren Kunden fast überall auf der Welt lokale Präsenz und schnellen Kundenservice.

Total Quality Management

Der Begriff Qualität ist bei mayr® nicht auf das Produkt beschränkt. Fachkompetente Beratung, Service und Liefertreue haben maßgebend zur heutigen Marktposition beigetragen. Die Zertifizierung unseres Qualitätsmanagements bestätigt das Qualitätsbewusstsein unserer Mitarbeiter in allen Ebenen des Unternehmens. Unser Managementsystem ist nach **DIN EN ISO 9001:2000 (Qualität)** und **DIN EN ISO 14001 (Umwelt)** zertifiziert. Es entspricht der **OHSAS 18001:1999** und **OHRIS** dem Umwelt- und Arbeitsschutzkonzept des Bayerischen Staatsministerium für Umwelt, Gesundheit und Verbraucherschutz.



Ihr zuverlässiger Partner

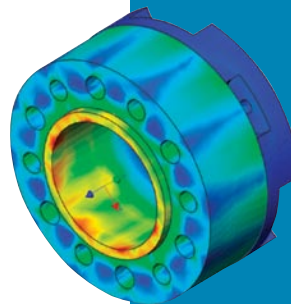
Online mit Ihnen in Kontakt

www.mayr.de bietet Ihnen detaillierte Informationen 24 Stunden am Tag, 365 Tage im Jahr ohne Wartezeit. Auf unserer Web-Site finden Sie nicht nur aktuelle Kataloge, technische Dokumentationen und Firmeninformationen, sondern auch CAD-Dateien unserer Produkte zur kostensparenden Konstruktion. Sie können aber auch online bestellen.



Innovativ für Ihren Erfolg

mayr® setzt mit innovativen und wirtschaftlichen Lösungen Maßstäbe in der Antriebstechnik. Unser Anspruch, stets bessere Lösungen zu erarbeiten, hat unser Unternehmen weltweit bekannt gemacht. Das Geheimnis des Erfolgs liegt neben dem kompromisslosen Qualitätsanspruch auch in der engen Zusammenarbeit mit unseren Kunden. Unser Unternehmen ist mit hochqualifizierten Ingenieuren und modernsten Hilfsmitteln in den Entwicklungs- und Konstruktionsabteilungen bestens gerüstet, um unseren Kunden effektive Lösungen zu bieten.



Neue Serviceleistungen setzen Maßstäbe

Um Ihre Zusammenarbeit mit unserem Unternehmen möglichst effektiv zu gestalten, erweitern wir unsere Serviceleistungen ständig. Nutzen Sie beispielsweise unseren in der Branche einmalig schnellen Lieferservice bei unseren Basis-Produkten oder unsere CD-ROM mit Produktauswahlprogramm.



Unser Unternehmen



mayr®

Ihr zuverlässiger Partner

Sicherheitskupplungen

Schützen Sie Ihre Maschinen bei Betriebsstörungen und Kollision zuverlässig vor teuren Schäden und Produktionsausfällen. Mit EAS®-Kupplungen ist das Sicherheitspaket Ihrer Maschine perfekt.



EAS®-compact® / EAS®-NC / EAS®-smartic®

die formschlüssigen und absolut spielfreien Sicherheitskupplungen

0,65 bis 4.000 Nm

- Geringes Massenträgheitsmoment für dynamische Antriebsachsen
- Hohe Abschalt- und Wiederholgenauigkeit
- Hohe Lebensdauer
- Wartungsfrei
- Spielfreie Drehmomentübertragung über die gesamte Lebensdauer
- Skalierung für einfache und schnelle Drehmenteinstellung



EAS®-compact®

EAS®-smartic®



EAS®-Sp / EAS®-Sm

die restmomentfrei trennenden Sicherheitskupplungen mit Schaltfunktion

4 bis 2.500 Nm

- Drehmoment pneumatisch oder elektrisch regelbar
- Hoher Anlagenschutz durch stufenlose Anpassung des Drehmomentes an den Prozessablauf
- Spielfreies, synchrones Zu- und Abschalten von Anlagenteilen

Sicherheitskupplungen ersparen Ihnen teure Überlastschäden und Terminsorgen

Als Markt- und Technologieführer bei Sicherheitskupplungen bieten wir Ihnen ein umfassendes Dienstleistungsspektrum und das breiteste Programm an Überlastelementen zur Drehmoment- und Kraftbegrenzung.



EAS®-Elemente

EAS®-Element

die lasttrennende Absicherung von hohen Drehmomenten

250 bis 500.000 Nm

- Idealer Grundbaustein für Hochdrehmoment-Kupplungen
- In bestehende Konstruktionen nachträglich integrierbar
- Kostengünstige Alternative im Großkupplungsbereich
- Optimales Schutzelement für schwere und schnelllaufende Antriebe in Verbindung mit großen Schwungmassen

EAS®-axial

die exakte Begrenzung von Zug- und Druckkräften

75 bis 300.000 N

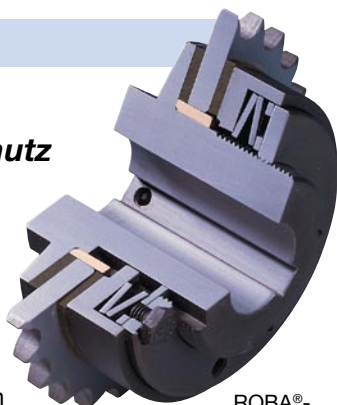
- Überlastschutz bei linearen Bewegungen
- Auslösekraft stufenlos einstellbar
- Spielfreie Kraftübertragung bei hoher axialer Steifigkeit
- Freilaufweg in Zug- und Druckrichtung beliebig wählbar

ROBA®-Rutschnaben

der lasthaltende, reibschlüssige Überlastschutz

2 bis 50.000 Nm

- Leichte Anpassung an unterschiedliche Betriebsbedingungen
- Geschlossene, robuste Bauweise
- Einfache Drehmomenteinstellung über Einstelltabellen
- Hochwertige Reibmaterialien bieten geringsten Verschleiß



ROBA®-Rutschnabe

Wir erheben den Anspruch, Ihnen das beste und attraktivste Leistungspaket rund um den mechanischen Überlastschutz zu schnüren. Nennen Sie uns die Anforderungen Ihres Antriebs – wir kümmern uns um die Sicherheit Ihrer Maschinen.

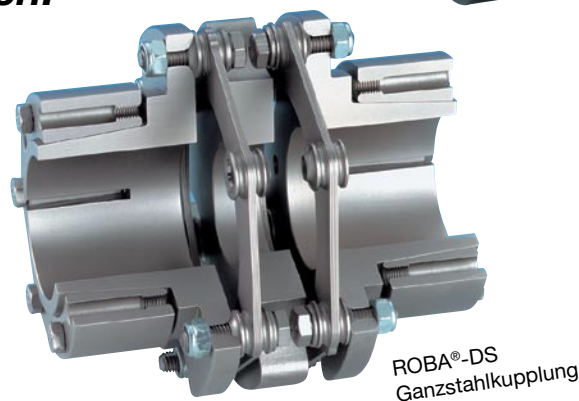
Sicherheitskupplungen

mayr®

Ihr zuverlässiger Partner

Spielfreie Wellenkupplungen

Achten Sie besonders bei hochtourigen, dynamischen oder reversierenden Präzisionsantrieben auf die richtige Auswahl der Wellenkupplung. Nur spielfreie Kupplungen sind hier in der Lage, Ihre Anforderungen zu erfüllen.



smartflex®

die perfekte Servokupplung

16 bis 700 Nm

- Äußerst kostengünstig
- Bis zu dreimal höhere Verlagerungsfähigkeit als herkömmliche Metallbalgkupplungen
- Sehr schnell verfügbar durch modulares Baukastensystem
- Hohe Betriebssicherheit aufgrund der hohen Verlagerungsfähigkeit
- Extreme Drehsteifigkeit bei Ausführung mit verkürztem Metallbalg

Drehmomentübertragung mit hoher Genauigkeit und ohne Winkelfehler

Unsere Vielfalt an spielfreien Wellenkupplungen ist auf die unterschiedlichen Anforderungen moderner elektrischer Antriebe abgestimmt. Sprechen Sie mit uns. Wir sagen Ihnen, welche Kupplung am besten in Ihren Antriebsstrang passt.

ROBA®-ES

die dämpfende, spielfreie Wellenkupplung

4 bis 1.040 Nm

- Ausgleich von Wellenversatz
- Dämpfung von kritischen Schwingungen
- Variabel wählbares Dämpfungsverhalten
- Einfache Steckmontage

ROBA®-DS

die drehsteife, spielfreie Ganzstahlkupplung

35 bis 24.000 Nm

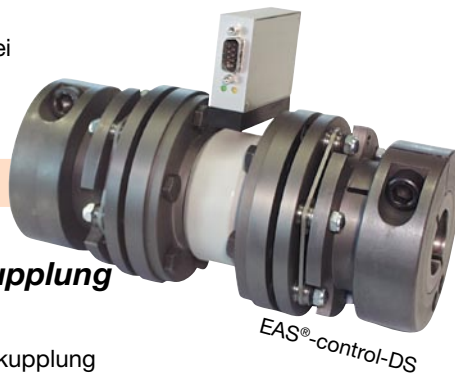
- Ausgleich von Wellenversatz
- Verlagerungsfähigkeit bis zu 3°
- Sehr hohe Leistungsdichte
- Spielfrei bis zum Maximalmoment
- Stoß- und temperaturfest
- Verschleiß- und wartungsfrei
- Äußerst robust
- Sehr hohe Drehsteifigkeit

EAS®-control-DS

die kostengünstige Drehmoment-Messkupplung

190 bis 1.600 Nm

- Spielfreie Wellenausgleichskupplung mit integrierter Drehmomentmessung
- Kontinuierliche, berührungslose Drehmomentmessung zur Prozessoptimierung
- Robustes und zuverlässiges Maschinenelement
- Einfache elektrische und mechanische Montage
- Spielfreie Drehmomentübertragung mit hoher Drehsteifigkeit



Spielfreie Wellenkupplungen

Wir haben für jede Anwendung die spielfreie Wellenkupplung, die optimal mit Ihrem Antriebssystem harmonisiert.

mayr®

Ihr zuverlässiger Partner

Sicherheitsbremsen

Federdruck-Sicherheitsbremsen bieten hohe Betriebssicherheit bei allen Prozessabläufen und schützen Menschen, Maschinen und Anlagen durch zuverlässiges Bremsen zum Positionieren und Halten oder bei plötzlichem Anlagenstopp durch NOT-AUS oder Stromausfall.



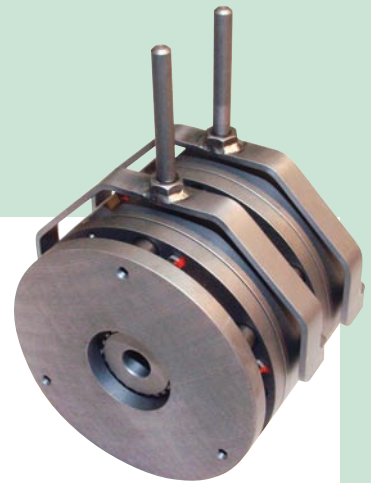
ROBA-stop®-M



ROBA®-topstop®



ROBA-stop®-S



ROBA-stop®-silenzio®

ROBA-stop® Standard

die multifunktionale Allround-Sicherheitsbremse

Bremsmomente von 1,1 bis 1.250 Nm

- Ausführungen als Positionierbremse, Haltebremse, Tachobremse und Spitzenlastbremse
- Feinfühliges Bremsmomenteinstellung
- Einfache Verschleißnachstellung

ROBA-stop®-M

die robuste, kostengünstige Motorbremse

Bremsmomente von 0,7 bis 800 Nm

- geschlossene Ausführung (Schutzart IP 54 und IP 65)
- Geringer Verschleiß
- Sehr einfache Montage

ROBA-stop®-S

die wasserdichte, robuste Monoblockbremse

Bremsmomente von 100 bis 800 Nm

- Vollkommen geschlossen (Schutzart IP 67)
- Alle Bauteile korrosionsschutz
- Bei extremen Umgebungsbedingungen einsetzbar

ROBA®-topstop®

das sichere Bremssystem für Vertikalachsen

Bremsmomente von 12 bis 160 Nm

- Zuverlässiger Personenschutz in allen Betriebsarten
- Höchste Sicherheit durch Redundanz und Funktionsüberwachung
- Problemlose Nachrüstung bestehender Achsen

Ruhestrombetätigte Bremsen haben Ihre Maschinen immer sicher im Griff

Wir bieten Ihnen ein äußerst breites Bremsenprogramm und entwickeln gerne für Ihre Anwendung kostenattraktive und technisch perfekte Lösungen.



ROBA-stop®-silenzio®

**die leiseste Sicherheitsbremse für
Aufzugs- und Bühnenantriebe**

Bremsmomente von 3 bis 4.300 Nm

- Einfachste Montage
- Gleichbleibend niedriges Geräuschniveau
- Funktionsüberwachung durch Mikroschalter (optional)

ROBA-stop®-Z

die doppelt sichere Aufzugsbremse

Bremsmomente von 35 bis 2.375 Nm

- Höchste Sicherheit durch zwei unabhängige Bremskreise
- Äußerst kompakte Bauform
- Ideale Bremse für alle Hubwerke und Fördereinrichtungen
- Flüsterleiser Betrieb durch Dämpfung der Schaltgeräusche

ROBA®-diskstop®

die kompakte, flüsterleise Scheibenbremse

**Bremsmomente abhängig von Bremsengröße, Brems-
scheibendurchmesser und Anzahl der Bremsen**

- Kostengünstige Lösung für große Bremsmomente
- Leiser Betrieb durch Geräuschkämpfung
- Mechanische und elektrische Lüftung
- Redundanz gemäß EN 81 bei Anordnung von zwei Bremsen

ROBATIC®/ROBA®-quick/ROBA®-takt

**die zuverlässigen Arbeitsstrom-
Kupplungen und Bremsen**

Dreh- bzw. Bremsmomente von 10 bis 640 Nm

- Hohe Zuverlässigkeit und Betriebssicherheit
- Hohe Schaltfrequenzen durch kurze Schaltzeiten
- Kupplungsbremsaggregate für Taktbetrieb

**Durch die
Kreation von
branchen-
optimierten
Lösungen
und unsere
Produktvielfalt
haben wir uns
im Bereich
Sicherheits-
bremsen zum
Technologie-
führer
entwickelt.**

Sicherheitsbremsen

ROBA®-diskstop®

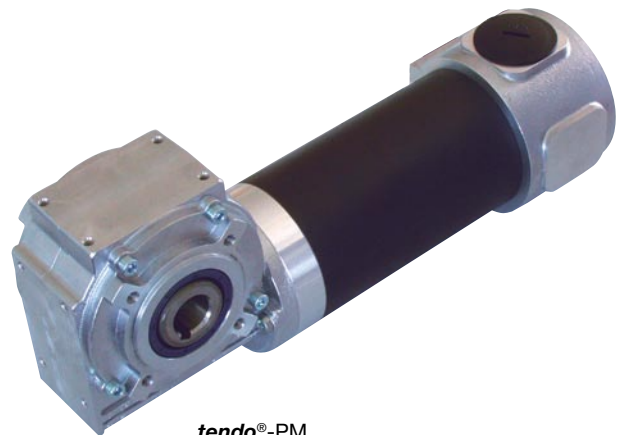


mayr®

Ihr zuverlässiger Partner

Gleichstromantriebe

tendo[®]-PM Motoren haben ein auffallendes Kommutierungssystem mit einem großzügig dimensionierten Kollektor, einer hohen Kollektorlamellenzahl und großflächigen Kohlen. Dieser Luxus verleiht tendo[®]-PM Motoren hohe Standzeiten und eine optimale Laufkultur.



tendo[®]-PM

der überlegene Gleichstrommotor

- Sichere Drehmomentübertragung durch reichlich dimensionierte Getriebe
- Hohe Laufruhe durch spielarme Lager und einzigartige Kommutierung
- Geräuschminimierter Betrieb
- Geringe Drehmomentwelligkeit und hohe Drehzahlkonstanz
- In kritischer Umgebung einsetzbar durch Schutzart IP 54 beziehungsweise IP 65

tendo[®]-SC

1Q- und 4Q-Transistorregler

Typisch für tendo[®]-PM Motoren ist, dass die Drehzahl linear der Ankerspannung folgt und das Drehmoment dem Ankerstrom. Deshalb lassen sich die Motoren mit geringem Aufwand sehr gut regeln. Für diese Aufgabe bieten wir Ihnen verschiedene Regelgeräte:

- 1QTransistorregler (Antreiben in einer Richtung)
- 4QTransistorregler (Antreiben und Bremsen in beiden Richtungen)

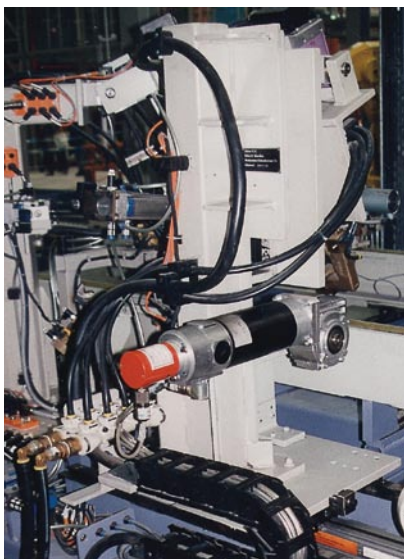
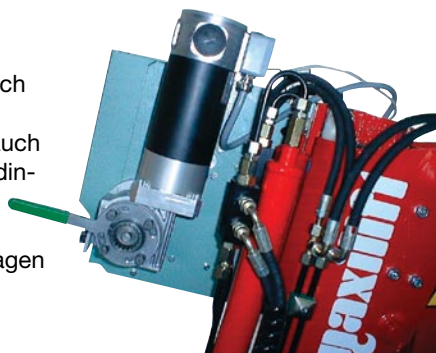


Anwendungsoptimierte Lösungen

Neben der Standardausführung bietet der tendo[®]-PM Baukasten viel Spielraum für ganz speziell auf die Anwendung zugeschnittene Lösungen. Unser flexibles Team erarbeitet für Sie in kurzer Zeit eine wirtschaftliche Lösung bis hin zur Fertigung eines Musterantriebs.

tendo[®]-PM Motoren bewähren sich in zahlreichen mobilen und industriellen Einsatzfeldern

tendo[®]-PM Motoren eignen sich aufgrund der hohen Schutzart IP 54 beziehungsweise IP65 auch für schwierige Umgebungsbedingungen wie zum Beispiel in der Umwelt- und Wasser- messtechnik oder in Messanlagen für die Meteorologie.



Fertigungslinien zur Herstellung von Blechteilen stellen hohe Anforderungen. Nur hochwertige Antriebe wie die tendo[®]-PM Motoren können hier bestehen. Ihre hohe Laufruhe und die exzellenten Gleichlaufeigenschaften sind beispielsweise verantwortlich für die Güte von Schweißnähten.

Gleichstromantriebe sind prädestiniert für den Einsatz in mobilen Geräten, zum Beispiel als Schlauchhaspelantrieb in Feuerwehrfahrzeugen. Bei solchen "Outdoor"-Einsätzen werden die Motoren häufig direkt mit Schmutz und Nässe konfrontiert - kein Problem für die geschlossenen und dichten tendo[®]-PM Motoren. Normale Gleichstromantriebe sind hier aufgrund ihrer offenen Bauweise nicht geeignet.



Gleichstromantriebe

Gleichstrommotoren sind in einigen Bereichen nach wie vor das überlegene Antriebskonzept. Im mobilen Einsatz beispielsweise, wenn die Antriebe über das Bordnetz eines Fahrzeuges betrieben werden, gibt es keine wirtschaftliche Alternative. tendo[®]-PM Motoren bewähren sich aber auch in zahlreichen industriellen Einsatzfeldern.

mayr[®]

Ihr zuverlässiger Partner

weltweit vertreten

BÜROS IN DEUTSCHLAND

Stammhaus
Eichenstraße 1
D-87665 Mauerstetten
Tel.: 0 83 41/8 04-0
Fax: 0 83 41/80 44 21
<http://www.mayr.de>
E-Mail: info@mayr.de

**Außenbüro
Baden-Württemberg**
Esslinger Straße 7
70771 Leinfelden-
Echterdingen
Tel.: 07 11/45 96 01 0
Fax: 07 11/45 96 01 10

**Außenbüro
Bayern**
Eichenstraße 1
87665 Mauerstetten
Tel.: 0 83 41/80 41 04
Fax: 0 83 41/80 44 23

**Außenbüro
Chemnitz**
Bornaer Straße 205
09114 Chemnitz
Tel.: 03 71/4 74 18 96
Fax: 03 71/4 74 18 95

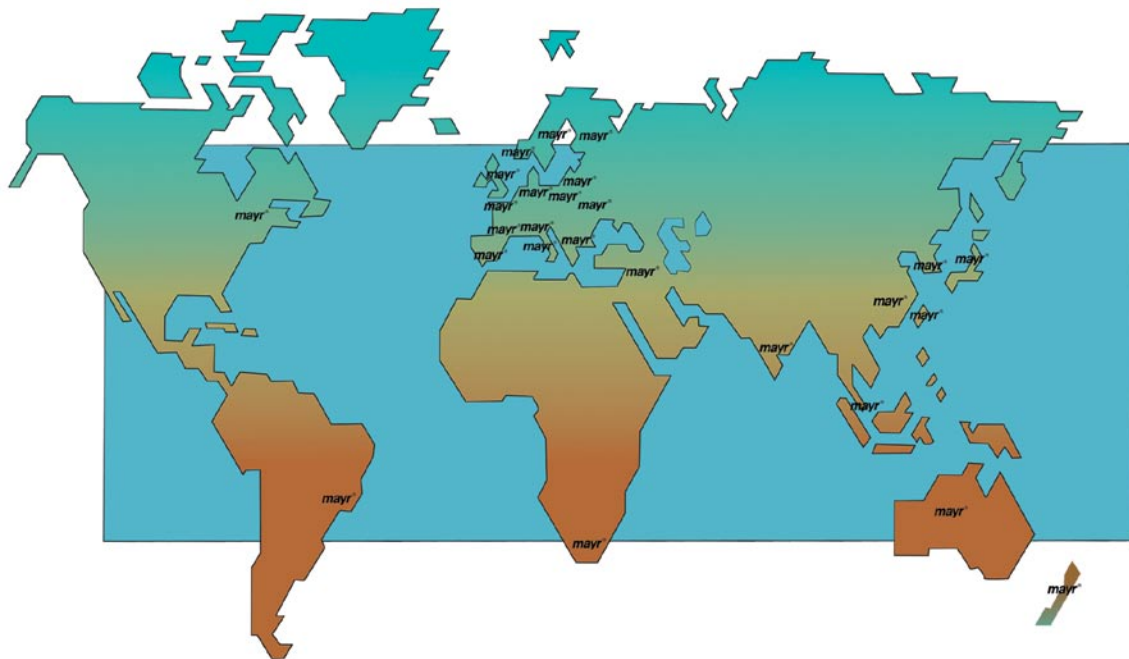
**Außenbüro
Franken**
Unterer Markt 9
91217 Hersbruck
Tel.: 0 91 51/81 48 64
Fax: 0 91 51/81 62 45

**Außenbüro
Hagen**
Im Langenstück 6
58093 Hagen
Tel.: 0 23 31/78 03 0
Fax: 0 23 31/78 03 25

**Außenbüro
Kamen**
Lünener Straße 211
59174 Kamen
Tel.: 0 23 07/23 63 85
Fax: 0 23 07/24 26 74

**Außenbüro
Nord**
Schiefer Brink 8
32699 Extertal
Tel.: 0 57 54/9 20 77
Fax: 0 57 54/9 20 78

**Außenbüro
Rhein-Main**
Jägerstraße 4
64739 Höchst
Tel.: 0 61 63/48 88
Fax: 0 61 63/46 47



USA
Mayr Corporation
4 North Street
Waldwick
NJ 07463
Tel.: 2 01/4 45-72 10
Fax: 2 01/4 45-80 19
E-Mail: info@mayrcorp.com

Frankreich
Mayr France S.A.
Z.A.L. du Minopole
BP 16
62160 Bully-Les-Mines
Tel.: 03.21.72.91.91
Fax: 03.21.29.71.77
E-Mail: contact@mayr.fr

Italien
Mayr Italia S.r.l.
Viale Veneto, 3
35020 Saonara (PD)
Tel.: 0 49/8 79 10 20
Fax: 0 49/8 79 10 22
E-Mail: info@mayr-italia.it

Großbritannien
Mayr Transmissions Ltd.
Valley Road Business Park
Keighley, BD21 4LZ
West Yorkshire
Tel.: 0 15 35/66 39 00
Fax: 0 15 35/66 32 61
E-Mail: sales@mayr.co.uk

Schweiz
Mayr Kupplungen AG
Tobelackerstrasse 11
8212 Neuhausen
am Rheinfall
Tel.: 0 52/6 74 08 70
Fax: 0 52/6 74 08 75
E-Mail: info@mayr.ch

Australien	Israel	Russland	Tschechische Republik
Benelux-Staaten	Japan	Schweden	Türkei
Brasilien	Kanada	Singapur	Ungarn
China	Malaysia	Slowakei	
Dänemark	Neuseeland	Slowenien	
Finnland	Norwegen	Spanien	Die komplette Adresse
Griechenland	Österreich	Südafrika	Ihrer zuständigen
Hongkong	Philippinen	Südkorea	Vertretung finden Sie
Indien	Polen	Taiwan/ROC	unter www.mayr.de
Indonesien	Rumänien	Thailand	im Internet.

mayr[®]
Ihr zuverlässiger Partner